

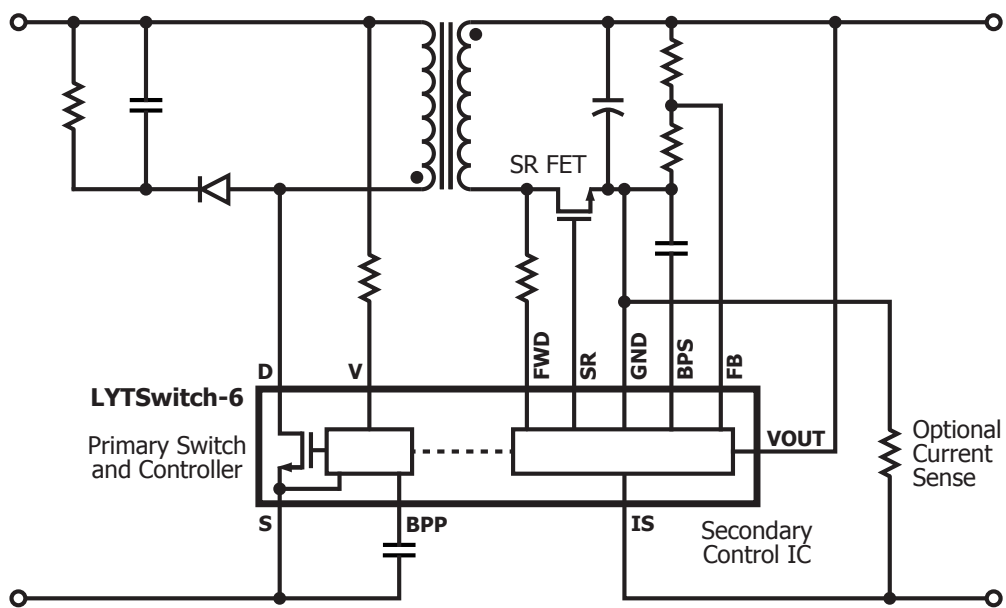
LYTSwitch™-6



主要特色

- 采用反激式拓扑结构, 系统效率高达94%
- 在无需散热片的情况下可提供高达110 W 输出功率
- 恒压及恒流输出
- 优于±3%的恒压/恒流调整精度
- 元件数目最少

集成650 V/725 V MOSFET及750 V PowiGaN™技术的反激式恒压/恒流LED驱动器IC



PI-8375-112718

应用

- 隔离型离线式LED驱动器
- 智能LED照明
- 高压反激式后级稳压电路

输出功率

元件型号	初级开关电压额定值 $V_{DS(MAX)}$ (V)	输出功率(W)	
		85-305 VAC 宽范围	380-450 VDC PFC输入
LYT6063C	650	12	--
LYT6073C	725	12	25
LYT6065C	650	25	--
LYT6075C	725	25	40
LYT6067C	650	45	--
LYT6077C	725	45	60
LYT6068C	650	55	--
LYT6079C	750	75	100
LYT6070C	750	85	110



InSOP-24D封装

设计支持

- 数据手册 [LYTSwitch-6数据手册 \(www.power.com/lytswitch-6-data-sheet\)](http://www.power.com/lytswitch-6-data-sheet)
- 参考设计 [兼容三合一调光和DALI调光的29 W高功率因数、隔离反激式LED驱动器 \(DER-740\) \(www.power.com/der-740\)](http://www.power.com/der-740)
- 参考设计 [带开关填谷式PFC的45 W高功率因数、隔离反激式LED驱动器 \(DER-657\) \(www.power.com/der-657\)](http://www.power.com/der-657)
- 参考设计 [使用HyperPFS™-4 PFS7626C和LYTSwitch-6氮化镓LYT6079C设计的100 W两级升压、隔离反激式可调光LED镇流器 \(DER-801\) \(www.power.com/der-801\)](http://www.power.com/der-801)