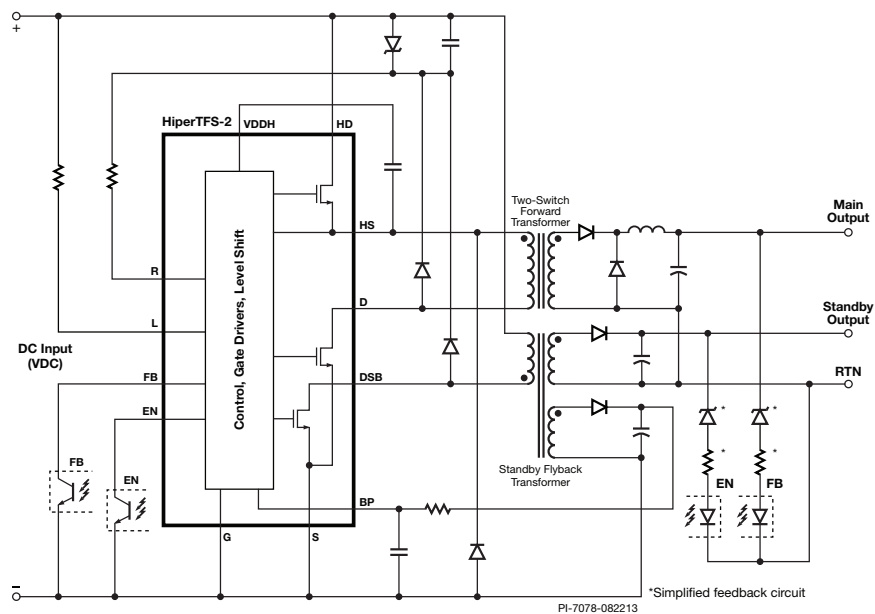




HiperTFS™-2

- 2スイッチフォワード及びスタンバイを集積
- 12V出力で90%の最大負荷時効率
- 100W～385W(ピーク586W)に対応
- 170%ピーク電力供給

2スイッチフォワード及びフライバック電源コントローラを単一のパッケージに集積

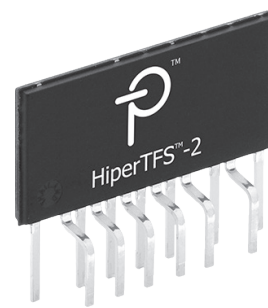


用途

- PC (80 PLUS® Bronze 及び 80 PLUS Silver)
- プリンタ
- 液晶テレビ
- ビデオゲーム機
- ハイパワーアダプタ
- 産業用及び家電製品

出力電力

部品番号	2 スイッチ フォワード 380 V		フライバック 100 V - 400 V
	連続 (50 °C)	ピーク	連続 (50 °C)
TFS7701H	148	187	20
TFS7702H	190	297	20
TFS7703H	229	375	20
TFS7704H	251	419	20
TFS7705H	269	466	20
TFS7706H	298	513	20
TFS7707H	322	553	20
TFS7708H	343	586	20



eSIP™-16F (H パッケージ)

設計サポート

- データシート HiperTFS-2 データシート (www.power.com/hipertfs-2-data-sheet)
- デザイン例 300 W PFC コンバータ無しフォワード電源 (DER-472) (www.power.com/der-472)
- デザイン例 180 W 力率改善電源 (DER-428) (www.power.com/der-428)