

CHY101 ChiPhy™ ファミリー

充電器インターフェイス物理層 IC
出力過電圧保護付き

製品ハイライト

- Quick Charge 2.0 クラス A 規格をサポート
 - 5、9、及び 12 V の出力電圧
- USB 充電規格 Rev 1.2 に対応
 - D+/D- ラインの自動 USB DCP 短絡
 - デフォルトの 5 V モード動作
- 適応型の出力過電圧保護 (OVP)
 - 設定された出力電圧の 120% で保護動作
 - ラッチ シャットダウン モードまたは自動復帰シャットダウン モード
- TOPSwitch、TinySwitch、InnoSwitch をサポート
- 極めて低い消費電力
 - 5 V 出力時 1 mW 以下
- フェール セーフ操作
 - 隣接ピン間の短絡異常時の保護
 - オープン回路ピン異常時の保護

一般的なアプリケーション

- スマート フォン、タブレット、ネットブック、デジタル カメラ、及び Bluetooth アクセサリ用の充電器
- USB 電源出力ポート

概要

CHY101 は Quick Charge 2.0 規格用の低コスト USB 高電圧専用充電ポート (HVDCP) インターフェイス IC です。TOPSwitch、TinySwitch、従来のフィードバック回路を採用しているその他のソリューションなど、Power Integrations のスイッチング電源用 IC に Quick Charge 2.0 の機能を追加するために必要なすべての機能を内蔵します。

CHY101 はクラス A の出力電圧範囲 (5 V、9 V、12 V) の全てをサポートします。CHY101 は出力電圧を絶えず監視し、実際の値が設定されている値の120%を超えた場合、OVP回路をトリガします。

CHY101 は、出力電圧制御機能を有効にする前に、接続されているデバイス (PD) が Quick Charge 2.0 対応かどうかを自動的に検出します。PD が Quick Charge 2.0 に対応していない場合、CHY101 は出力電圧制御機能を停止させ、従来の 5V のみの USB PD で安全な動作を維持します。

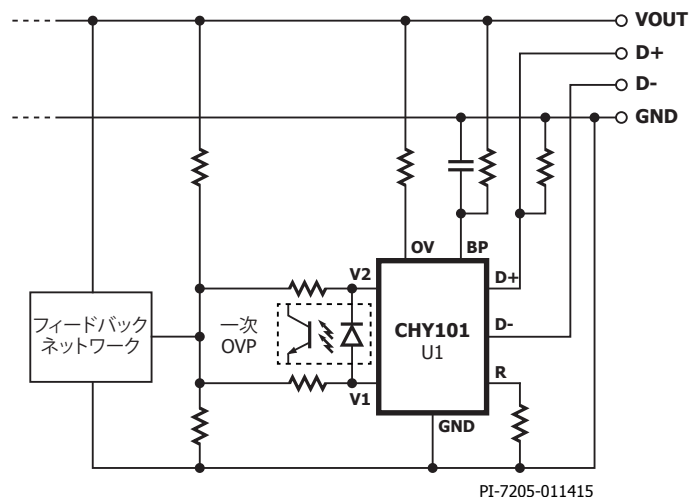
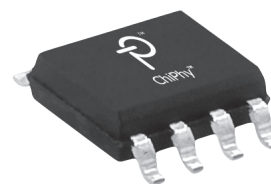


図 1. 標準的なアプリケーション回路図



SO-8 (D パッケージ)

図 2. パッケージ オプション

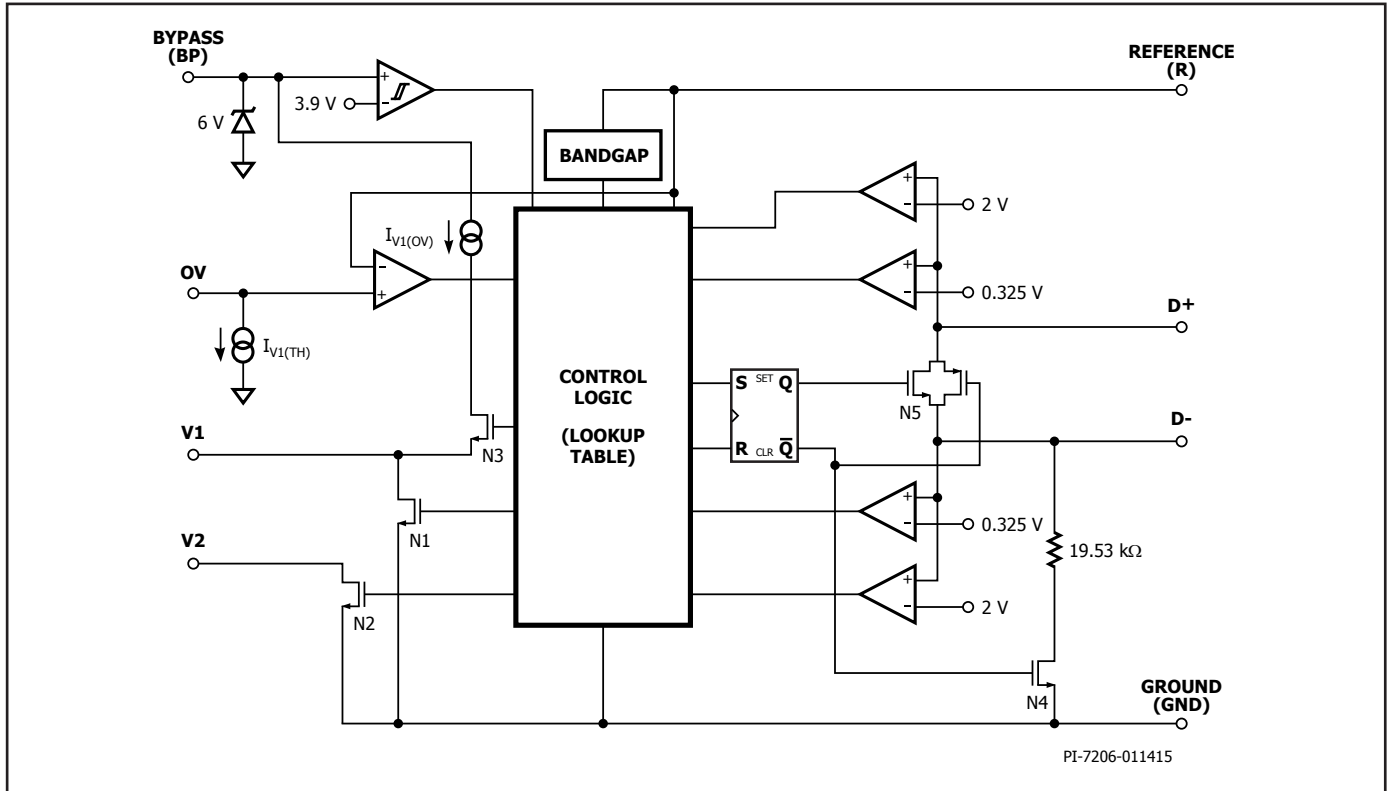


図 3. 機能ブロック図

ピン機能の説明

GROUND (GND) ピン:
グラウンド。

V1 ピン:
出力電圧制御スイッチのオープン ドレイン入力。
9 V 及び 12 V 出力設定でアクティブ。一次側ラッチング OVP のフォトカプラ ダイオードの接続端子。

V2 ピン:
出力電圧制御スイッチのオープン ドレイン入力。
12 V 出力設定でアクティブ。一次側ラッチング OVP のフォトカプラ ダイオードの接続端子。

OV ピン:
センス抵抗により、出力過電圧を検出。

BYPASS (BP) ピン:
内部で生成される供給電圧の外付けバイパス コンデンサの接続端子。

REFERENCE (R) ピン:
内部のバンドギャップ基準回路に接続。接続されている抵抗を通して基準電流を供給。

DATA LINE (D+) ピン:
USB D+ データライン入力。

DATA LINE (D-) ピン:
USB D- データライン入力。

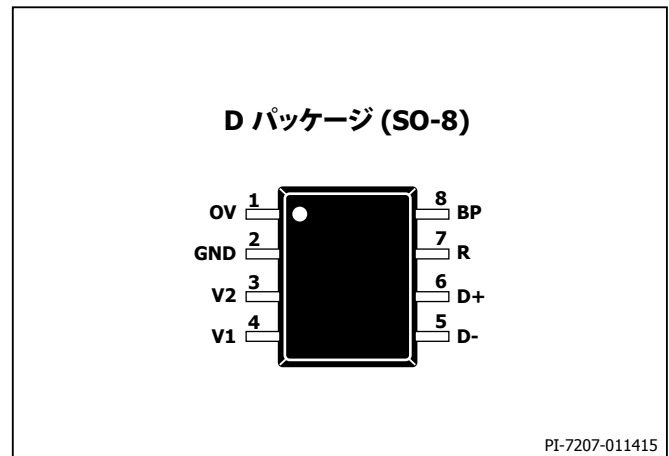


図 4. ピン配置図

機能の説明

CHY101 は Quick Charge 2.0 規格用の低コスト USB 高電圧専用充電ポート (HVDCP) インターフェイス IC です。TOPSwitch や TinySwitch など、Power Integrations の機能内蔵スイッチング電源用 IC に Quick Charge 2.0 の機能を追加するために必要なすべての機能を組み込みます。

CHY101 は、フォトカプラや二次参照レギュレータ TL431 など、従来のフィードバック回路を持つその他のソリューションもサポートします (図 5 参照)。

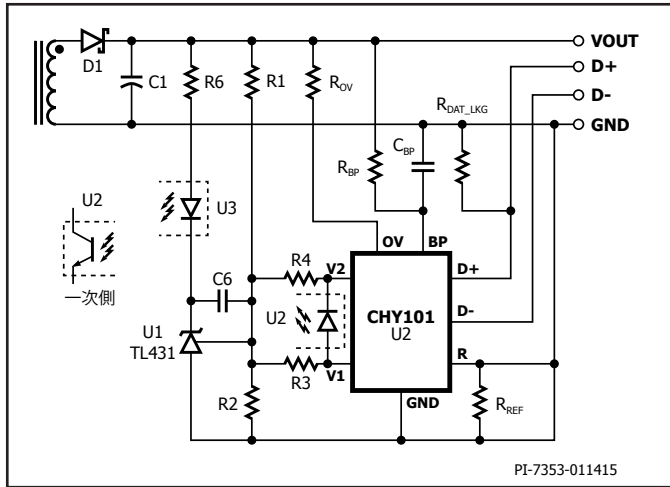


図 5. 従来の出力制御機能を備えた CHY101 (CV のみ)

CHY101 は Quick Charge 2.0 クラス A の出力電圧範囲 (5 V、9 V、12 V) を完全にサポートします。Quick Charge 2.0 対応のデバイス (PD) と USB 充電規格 Rev 1.2 に対応する従来の PD のいずれかを自動的に検出し、出力電圧制御機能を動作させます。

シャント レギュレータ

内部シャント レギュレータは、外付け抵抗を通して電流が供給されたとき、6 V で BYPASS ピンをクランプします (図 5 の R_{BP})。これにより、5 V ~ 12 V の広範囲電力供給出力電圧で CHY101 に外部から電力が供給されます。推奨値は $R_{BP} = 2.05 \text{ k}\Omega$ と $C_{BP} = 680 \text{ nF}$ です。

BYPASS ピン低電圧

BYPASS ピン低電圧回路は、BYPASS ピンの電圧が 3.9 V 以下に低下すると CHY101 をリセットします。BYPASS ピンの電圧が 3.9 V を下回った場合、正しい動作に戻すためにはこの電圧を 4 V まで上昇させる必要があります。

出力過電圧保護

OV ピンは抵抗 R_{OV} を通して電圧を監視します。出力電圧が設定された出力電圧レベルの 120% を超えると (たとえば、9 V の設定で 10.8 V になった場合)、保護モードがオンになります。保護モードでは、V1 が引き下げられ、V2 が BYPASS ピンまで引き上げられます。

これは、たとえば、電源装置の一次側にあるコントローラをラッチオフする目的で、フォトカプラ ダイオード (図 5 の U2 参照) を転送するために利用できます。推奨センス抵抗値は $R_{OV} = 475 \text{ k}\Omega$ です。

基準入力

REFERENCE ピンの抵抗 R_{REF} は内部バンドギャップ基準に接続され、内部タイミング回路に正確な基準電流を供給します。推奨値は $R_{REF} = 127 \text{ k}\Omega$ です。

Quick Charge 2.0 インターフェイス

起動時、BYPASS ピン電圧が 4 V に到達すると、その 20 ms 以内に CHY101 はスイッチ N5 をオンにします (図 3)。スイッチ N4 と出力スイッチ N1 ~ N2 はオフのままです。これによりデフォルトの 5 V 出力電圧レベルが設定されます。D+ と D- の短絡では、USB 充電規格 1.2 にあるように、AC-DC アダプタ (DCP) とデバイス (PD) の間で通常のハンドシェイクを開始できます。スイッチ N5 がオンになると、CHY101 は D+ で電圧レベルの監視を始めます。連続的に少なくとも 1.25 秒間、 $V_{DAT(REF)}$ (標準 0.325 V) を上回り、 $V_{SEL(REF)}$ (標準 2 V) を下回る場合、CHY101 は Quick Charge 2.0 動作モードに入ります。タイミングに関係なく D+ の電圧が 0.325 V を下回ったとき、CHY101 は 1.25 秒のタイマーをリセットし、デフォルトの 5 V の出力電圧で USB 充電規格 1.2 互換モードに留まります。

CHY101 が Quick Charge 2.0 動作モードに入ると、スイッチ N5 はオフになります。さらに、スイッチ N4 がオンになり、19.53 k Ω プルダウン抵抗を D- に接続します。最低 1 ms 間、D- の電圧が 0.325 V より下がると、CHY101 はデバイスを通るデータライン D+ 及び D- の適用電圧レベルを利用し、さまざまな AC-DC アダプタ出力電圧の要求を受け入れ始めます。表 1 は出力電圧参照表、対応する AC-DC アダプタ出力電圧、スイッチ N1 ~ N2 の状態をまとめたものです。

D+	D-	出力	スイッチの状態
0.6 V	0.6 V	12 V	N1 = N2 = オン
3.3 V	0.6 V	9 V	N1 = オン、N2
0.6 V	GND	5 V (デフォルト)	N1 = N2 = オフ

テーブル 1. 出力電圧参照表

USB ケーブルを外すと、D+ の電圧レベルが抵抗 $R_{DAT(LKG)}$ により下げられます (図 5 参照)。0.325 V を下回ると、CHY101 はスイッチ N5 をオンにして (D+ と D- を短絡させ) スイッチ N1 ~ N4 をオフにします。これによりデフォルトの 5 V 出力電圧が設定されます。推奨値は $R_{DAT(LKG)} = 390 \text{ k}\Omega$ です。

設計の推奨事項

電源装置が高い ESD ストレス レベルに耐えられることを要求される用途の場合、1N4148 または同等のダイオードを V_{OUT} から D+ と D- (カソードを V_{OUT} に、アノードを D+/D- に) に接続し、さらに D+/D- から GND (カソードを D+/D- に、アノードを GND に) に接続することを推奨します。

絶対最大定格²

BYPASS ピン電圧	-0.3 ~ 9 V	保存温度	-65 °C ~ 150 °C
REFERENCE ピン電圧	-0.3 ~ 9 V	リード温度 ⁽¹⁾	260 °C
V1/V2/V3 ピン電圧	-0.3 ~ 9 V	注:	
D+/D- ピン電圧	-0.3 ~ 5 V	1.	ケースから 1/16 インチの点で 5 秒間。
BYPASS ピン電流	0.25 mA	2.	仕様の絶対最大定格は、1 度に 1 回のみであれば製品に回復不能な損傷を与えることなく印加できます。
V1/V2 ピン電流	0.5 mA		絶対最大定格の状態を長時間続けると、製品の信頼性に悪影響を与えるおそれがあります。
D+/D- ピン電流	1 mA		
動作ジャンクション温度	-40 °C ~ +150 °C		
動作周囲温度	-40 °C ~ 105 °C		

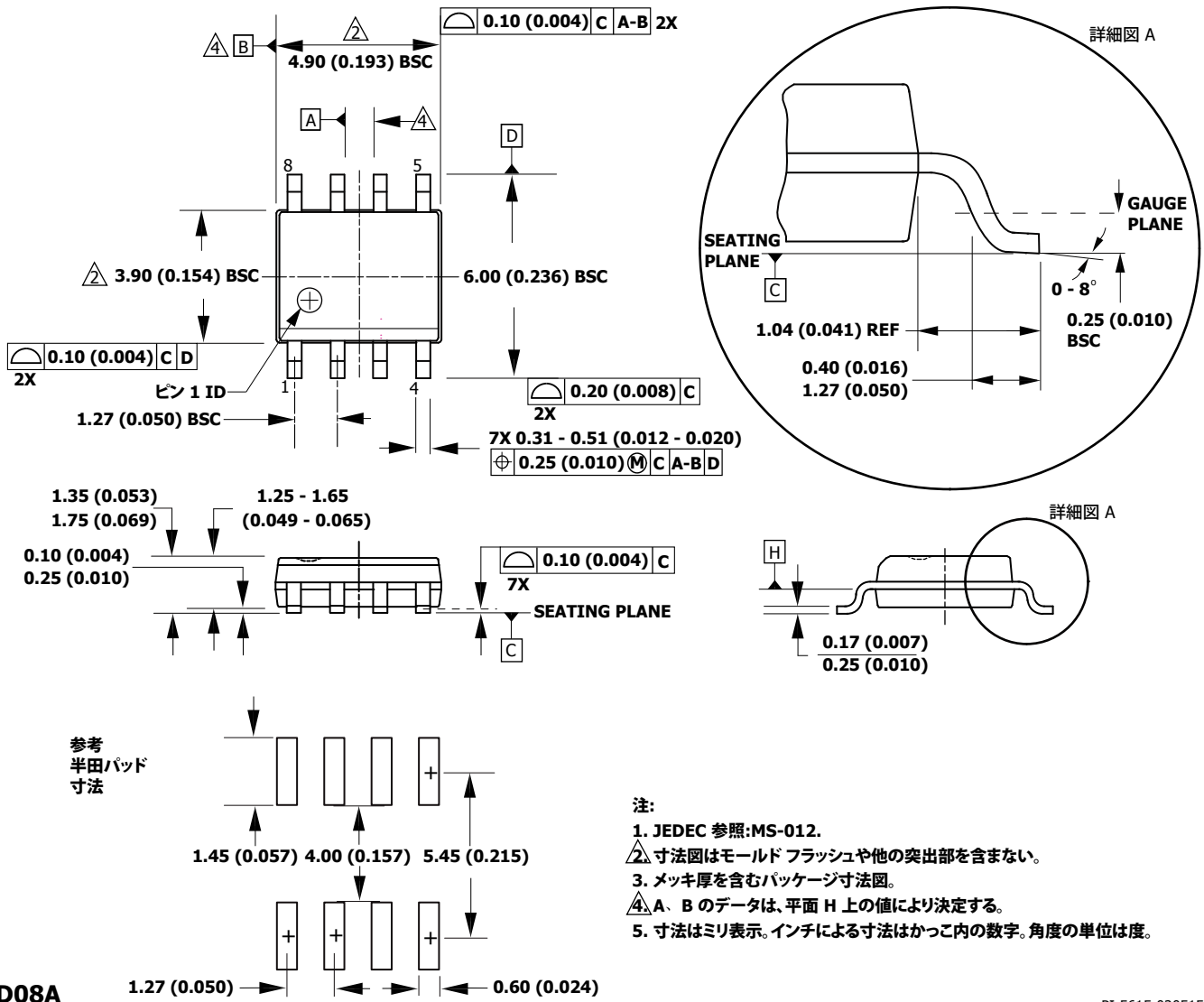
パラメータ	記号	条件 SOURCE = 0 V, T _J = -20 °C ~ +85 °C (特に指定がない場合)	最小	標準	最大	単位
供給、参照、保護機能						
BYPASS ピン電圧	V _{BP}		4	5	6	V
起動リセット スレッシュホールド電圧	V _{BP(RESET)}		2.0		3.9	V
BYPASS ピン ソース電流	I _{BPSC}	V _{BP} = 4.3 V, T _J = 25 °C N1 = N2 = N3 = オフ			135	μA
BYPASS ピン シャント電圧	V _{BP(SHUNT)}	I _{BP} = 3 mA	5.7	6	6.3	V
REFERENCE ピン電圧	V _R		1.18	1.23	1.28	V
OVP 機能						
出力 OV 検出遅延時間	t _{D(OV)}	I _O ≥ I _{OV(TH)}		50		μs
出力 OV 保護ブランキング時間	t _{B(OV)}		500			ms
V1 ピン OV トリガ出力電流	I _{V1(OV)}	V _{V1} = V _{BP}	3		4.6	mA
出力 OV 保護スレッシュホールド電流	I _{OV(TH)}	5 V に設定されている出力	9.2	9.7	10.2	μA
		9 V に設定されている出力	18.2	19.2	20.1	
		12 V に設定されている出力	25.2	26.5	27.9	
HVDCP 機能						
データ検出電圧	V _{DAT(REF)}		0.25	0.325	0.4	V
出力電圧選択参照	V _{SEL(REF)}		1.8	2	2.2	V
12 V / 20 V 出力制御スレッシュホールド	V _{INH}		V _{BP} - 0.6			V
データ ライン短絡遅延	T _{DAT(SHORT)}	V _{OUT} ≥ 0.8 V 図 5 を参照		10	20	ms
D+ 高グリッチフィルタ時間	T _{GLITCH(BC) DONE}		1000	1250	1500	ms
出力電圧グリッチ フィルタ時間	T _{GLITCH(V) CHANGE}		20	40	60	ms
D- プルダウン抵抗	R _{DM(DWN)}		14.25	19.53	24.5	kΩ
スイッチ N1 オン抵抗	R _{DS(ON)N1}	I _{N1} = 200 μA			300	Ω

パラメータ	記号	条件 SOURCE = 0 V、 $T_j = -20\text{ °C} \sim +85\text{ °C}$ (特に指定がない場合)	最小	標準	最大	単位
HVDCP 機能 (続き)						
スイッチ N2 オン抵抗	$R_{DS(ON)N2}$	$I_{N2} = 200\text{ }\mu\text{A}$			300	Ω
スイッチ N3 オン抵抗	$R_{DS(ON)N3}$	$I_{N3} = 200\text{ }\mu\text{A}$			300	Ω
スイッチ N4 オン抵抗	$R_{DS(ON)N4}$	$I_{N4} = 200\text{ }\mu\text{A}$			300	Ω
スイッチ N5 オン抵抗	$R_{DS(ON)N5}$	$I_{N5} = 200\text{ }\mu\text{A}$, $V_{(D+)} \leq 3.6\text{ V}$		20	40	Ω
データライン容量	$C_{DCP(PWR)}$	注 A を参照			1	nF

注:

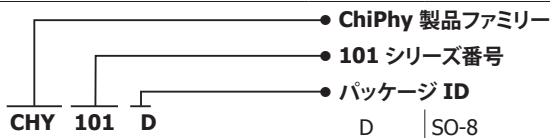
A. 標準値を参照して設計してください。製造でのテストはありません。

SO-8 (D パッケージ)



PI-5615-020515

品番コード体系表



注

改訂	注	日付
A	初回リリース。	2015年2月

最新の情報については、弊社ウェブサイト (www.power.com) をご覧ください。

Power Integrations は、信頼性または製造性を向上させるために、いつでも製品を変更する権利を留保します。Power Integrations は、ここに記載した機器または回路を使用したことから生じる事柄について責任を一切負いません。Power Integrations は、ここでは何らの保証もせず、商品性、特定目的に対する適合性、及び第三者の権利の非侵害の黙示保証なども含めて、すべての保証を明確に否認します。

特許情報

ここで例示した製品及びアプリケーション (製品の外付けトランス構造と回路も含む) は、米国及び他国の特許の対象である場合があります。また、潜在的に、Power Integrations に譲渡された米国及び他国の出願中特許の対象である場合があります。Power Integrations の持つ特許の完全なリストは、www.power.com/ja に掲載される予定です。Power Integrations は、<http://www.power.com/ip.htm> に定めるところに従って、特定の特許権に基づくライセンスを顧客に許諾します。

生命維持に関する方針

Power Integrations の社長の書面による明示的な承認なく、Power Integrations の製品を生命維持装置またはシステムの重要な構成要素として使用することは認められていません。ここで使用した用語は次の意味を持つものとします。

- 「生命維持装置またはシステム」とは、(i) 外科手術による肉体への植え込みを目的としているか、または (ii) 生命活動を支援または維持するものであり、かつ (iii) 指示に従って適切に使用したときに動作しないと、利用者に深刻な障害または死をもたらすと合理的に予想されるものです。
- 「重要な構成要素」とは、生命維持装置またはシステムの構成要素のうち、動作しないと生命維持装置またはシステムの故障を引き起こすか、あるいは安全性または効果に影響を及ぼすと合理的に予想される構成要素です。

PI ロゴ、TOPSwitch、TinySwitch、LinkSwitch、LYTSwitch、InnoSwitch、DPA-Switch、PeakSwitch、CAPZero、SENZero、LinkZero、HiperPFS、HiperTFS、HiperLCS、Qspeed、EcoSmart、Clampless、E-Shield、Filterfuse、FluxLink、StakFET、PI Expert 及び PI FACTS は Power Integrations, Inc. の商標です。その他の商標は、各社の所有物です。©2015, Power Integrations, Inc.

Power Integrations の世界各国の販売サポート担当

<p>世界本社 5245 Hellyer Avenue San Jose, CA 95138, USA. 代表: +1-408-414-9200 カスタマー サービス: 電話: +1-408-414-9665 ファックス: +1-408-414-9765 電子メール: usasales@power.com</p>	<p>ドイツ Lindwurmstrasse 114 80337 Munich Germany 電話: +49-895-527-39110 ファックス: +49-895-527-39200 電子メール: eurosales@power.com</p>	<p>日本 神奈川県横浜市 港北区新横浜 2-12-11 光正第3ビル 電話: +81-45-471-1021 ファックス: +81-45-471-3717 電子メール: japansales@power.com</p>	<p>台湾 5F, No. 318, Nei Hu Rd., Sec.1 Nei Hu Dist. Taipei 11493, Taiwan R.O.C. 電話: +886-2-2659-4570 ファックス: +886-2-2659-4550 電子メール: taiwansales@power.com</p>
<p>中国 (上海) Rm 2410, Charity Plaza, No. 88 North Caoxi Road Shanghai, PRC 200030 電話: +86-21-6354-6323 ファックス: +86-21-6354-6325 電子メール: chinasales@power.com</p>	<p>インド #1, 14th Main Road Vasanthanagar Bangalore-560052 India 電話: +91-80-4113-8020 ファックス: +91-80-4113-8023 電子メール: indiasales@power.com</p>	<p>韓国 RM 602, 6FL Korea City Air Terminal B/D, 159-6 Samsung-Dong, Kangnam-Gu, Seoul, 135-728, Korea 電話: +82-2-2016-6610 ファックス: +82-2-2016-6630 電子メール: koreasales@power.com</p>	<p>イギリス First Floor, Unit 15, Meadway Court, Rutherford Close, Stevenage, Herts.SG1 2EF United Kingdom 電話: +44 (0) 1252-730-141 ファックス: +44 (0) 1252-727-689 電子メール: eurosales@power.com</p>
<p>中国 (深圳) 17/F, Hivac Building, No. 2, Keji Nan 8th Road, Nanshan District, Shenzhen, China, 518057 電話: +86-755-8672-8689 ファックス: +86-755-8672-8690 電子メール: chinasales@power.com</p>	<p>イタリア Via Milanese 20, 3rd.Fl. 20099 Sesto San Giovanni (MI) Italy 電話: +39-024-550-8701 ファックス: +39-028-928-6009 電子メール: eurosales@power.com</p>	<p>シンガポール 51 Newton Road #19-01/05 Goldhill Plaza Singapore, 308900 電話: +65-6358-2160 ファックス: +65-6358-2015 電子メール: singaporesales@power.com</p>	