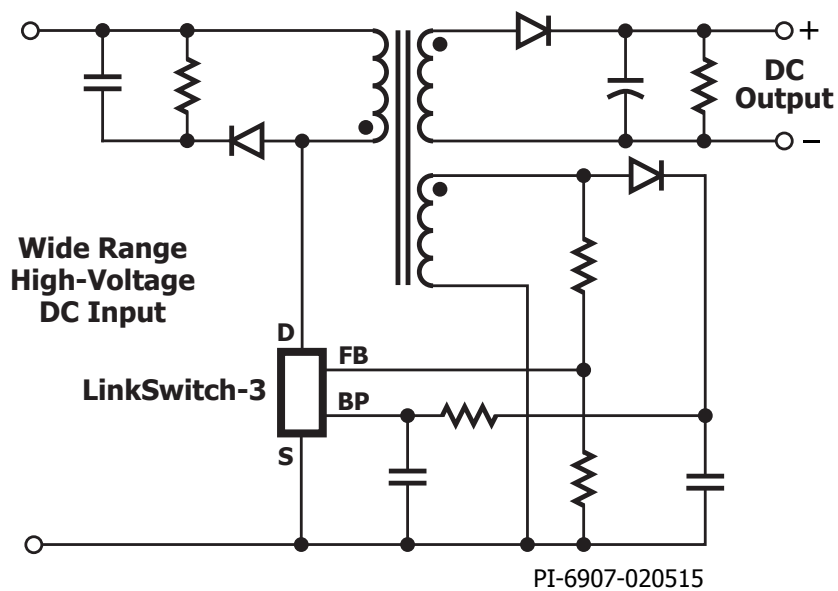


# LinkSwitch™ -3

- 隔离和非隔离反激式变换
- 恒压/恒流输出
- 高精度初级侧控制 - 无需光耦
- 725V集成MOSFET

高效率、高精度初级侧控制的恒压/恒流开关IC



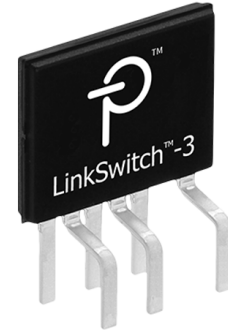
## 应用

- 手机/无绳电话、便携式音频设备等使用的充电器、适配器以及辅助电源

## 输出功率

90-264VAC, D (SO-8C)封装		
元件型号	适配器(W)	敞开式(W)
LNK6404D / LNK6424D	3.5	4.1
LNK6405D / LNK6415D / LNK6425D	4.5	5.1
LNK6406D / LNK6416D / LNK6426D / LNK6436D / LNK6446D	5.5	6.1
LNK6407D / LNK6417D / LNK6427D	7.5	7.5

E (eSIP™-7C)封装和(eSOP™-12B)封装		
元件型号	适配器(W)	敞开式(W)
LNK6407K / LNK6417K / LNK6427K	8.5	9
LNK6408K / LNK6418K / LNK6428K / LNK6448K	10	10
LNK6408E / LNK6418E / LNK6428E / LNK6448E	10	10



SO-8C (D封装), eSIP-7C (E封装),  
eSOP-12B (K封装)

## 设计支持

数据手册	LinkSwitch-3数据手册 ( <a href="http://www.power.com/linkswitch-3-data-sheet">www.power.com/linkswitch-3-data-sheet</a> )
应用指南	LinkSwitch-3产品系列设计指南 (AN-61) ( <a href="http://www.power.com/an-61">www.power.com/an-61</a> )
设计范例	使用LinkSwitch-3的8.4W电源 (RDR-734) ( <a href="http://www.power.com/rdr-734">www.power.com/rdr-734</a> )